

## PRODUCT SPECIFICATION

### 产品规格书

Customer 客户名称 : \_\_\_\_\_

Product Name 品名 : \_\_\_\_\_

PART NO. 型号规格 : H型 5.5V 5F \_\_\_\_\_

Issue Date 发布日期 : \_\_\_\_\_

Prepared 制作	Checked 审核	Customer Check 客户核准
ChenTT	Zelig	

## 目 录

1. 适用范围.....	3
2. 标准测试条件.....	3
3. 命名方式.....	3
4. 产品性能.....	3
5.标准产品尺寸及外形.....	6
6.测试方法.....	6
7.注意事项及使用指导.....	9

## 1. 适用范围

本产品承认书描述了 NYFEA 公司生产的扣式超级电容器的产品性能指标。

## 2. 标准测试条件

一般情况下，在标准大气压下，温度 15~35℃，相对湿度在 25%~75%条件下进行测试；测试前样品应在测试温度下放置 1h 以上，本规格书的测试条件为标准大气压，温度为 25±1℃，相对湿度为 60±15%。

## 3. 命名方式

<u>NB</u>	<u>5R5</u>		<u>H</u>		<u>505</u>		<u>N</u>		<u>E</u>		<u>0</u>		<u>0</u>
系列	代码	电压 (V)	代码	引脚方式	代码	标称容量 (F)	代码	容量误差	代码	功能	代码	外径 (mm)	高度 (mm)
NR 卷绕	2R7	2.7	V	V型	224	0.22	J	±5%	P	功率型	5	5	10
	3R0	3.0	H	H型	504	0.5	K	±10%	E	能量型	6	6.3	12
NB 扣式	3R8	3.8	C	C型	105	1	V	-10%~+30%	HE	高能量	10	10	20
	5R5	5.5	L	引线式	106	10	M	±20%	HV	高电压	12	12.5	25
NM 模组			X	牛角式	307	300	S	-20%~+50%	HP	高功率	16	16	30
NL 混合			B	螺栓	308	3000	N	-30%~+80%	HT	耐高温	18	18	40
			S	贴片					LR	低阻型	22	22	50
			T	三柱一端					TR	卷带	30	30	62
									HC	高容量	35	35	68

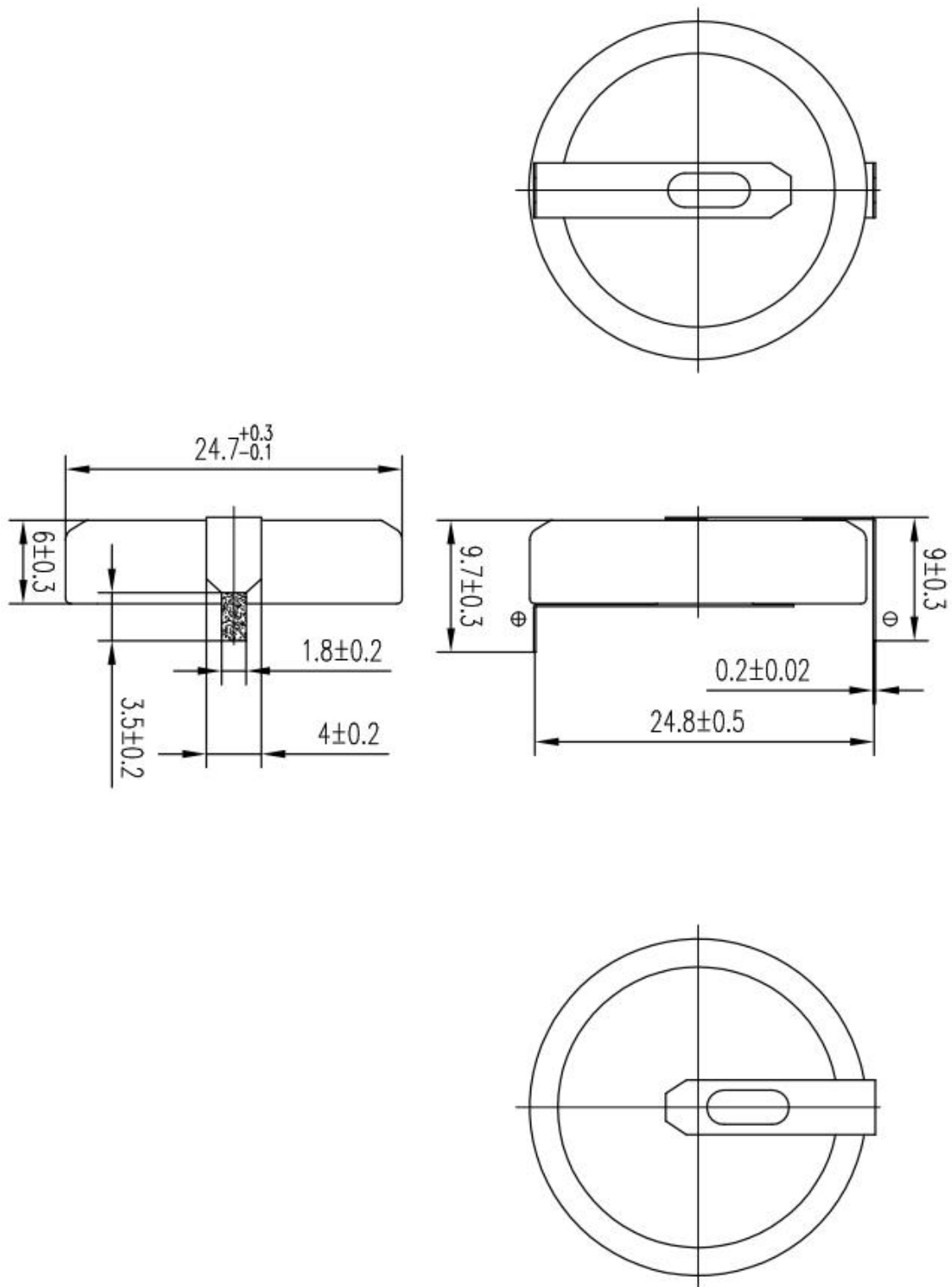
## 4. 产品性能

项目名称 Item	特性 Performance Characteristics	测试条件 (依据 IEC62391—1)
工作温度范围 Category temperature range	-25℃ ~+70℃	
额定工作电压 Rated operating voltage	5.0V	
浪涌工作电压 Surge voltage	5.5V	
标称容量范围 Nominal capacitance range	5.0F	
容量允许偏差 Permitting capacitance error tolerance	-20%~+80%	依据 IEC62391—1 要求

控制容量偏差 Controlled capacitance error	-10%~+20%	
等效串联内阻 ESR	$\leq 10\Omega$	1KHz10mA 常温测量
漏电流 Leakage current (24h,LC)	15 $\mu$ A	额定电压, 充电 24h
耐久性 load life	+70 $\pm$ 2 $^{\circ}$ C下采用额定电压 1000 小时后电容器符合规定的限值	
	容量 C	容衰 $\leq$ 30%初始值
	内阻 ESR	$\leq$ 规定值4 倍
	漏电流 LC	$\leq$ 规定值
	外观	无漏液和机械损伤
温度特性 Temperature characteristics	+25 $\pm$ 2 $^{\circ}$ C 电容器符合规定的限值	
	容量 C	满足初始值 $\pm$ 20%
	内阻 ESR	满足规定值
	漏电流 LC	满足规定值
	+70 $\pm$ 2 $^{\circ}$ C下采用额定电压 $\leq$ 30min 电容器符合规定的限值。	
	容量 C	容衰 $\leq$ 30%初始值
	内阻 ESR	$\leq$ 规定值4 倍
	漏电流 LC	$\leq$ 规定值
	-25 $\pm$ 2 $^{\circ}$ C下采用额定电压 $\leq$ 30min 电容器符合规定的限值。	
	容量 C	满足 $\pm$ 20%的范围内
	内阻 ESR	$\leq$ 规定值4 倍
	漏电流 LC	满足规定值

高低温循环特性 Temperature cycle	容量 C	容衰 $\leq 30\%$ 初始值	$-25\pm 2^{\circ}\text{C}$ ---常温--- $+70\pm 2^{\circ}\text{C}$ ---常温 循环次数 5 次
	内阻 ESR	$\leq$ 规定值 3 倍	
	漏电流 LC	满足规定值	
	外观	无漏液和损伤	
存放寿命特性 Storage life	$-25\sim+70\pm 2^{\circ}\text{C}$ 下充电至额定电压 1000 小时后电容器符合规定的限值		
	容量 C	容衰 $\leq 30\%$ 初始值	
	内阻 ESR	$\leq 4$ 倍初始值	
	漏电流 LC	$\leq$ 规定值	
	外观	无漏液和机械损伤	
循环次数 Cycles	在 $+25^{\circ}\text{C}$ 下，用恒定电流使电容器在规定电压和半额定电压间循环充放电 (500000 次)		
	容量 C	初始测试值的 $\pm 30\%$	
	内阻 ESR	$\leq 3$ 倍初始值	
	漏电流 LC	满足规定值	

## 5. 标准产品外型尺寸



## 6. 测试方法

### 6.1 容量测试方法（恒流放电法）

1) 将转换开关 S 切换到恒流/恒压源，以 10mA 的电流给

待测电容器恒流充电；

2) 在待测电容器的电压达到额定电压  $U_R$  后恒压充电 30min；

3) 在恒压充电 30min 后，将转换开关 S 切换到恒流放电装置

以 10 mA 的电流恒流放电；

测量电容器两端电压从放电开始到  $U_1$  和  $U_2$  的时间  $t_1$  和  $t_2$ ，  
如图 2 所示，根据下式计算电容器的容量：

$$C = \frac{I \times (t_2 - t_1)}{U_1 - U_2}$$

其中：C: 容量 (F)

I: 放电电流 (A)

$t_1$ : 放电开始到电压达到  $U_1$  的时间 (s)

$t_2$ : 放电开始到电压达到  $U_2$  的时间 (s)

$U_1$ : 测量起始电压 (40%额定电压) V

$U_2$ : 测量终止电压 (80%额定电压) V

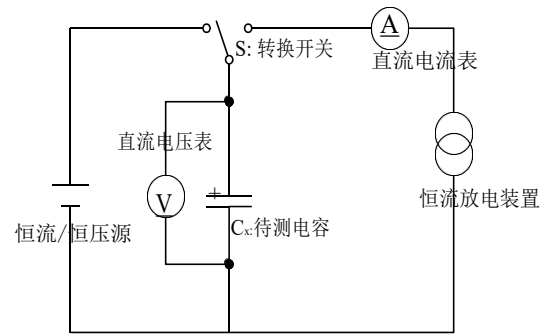


图 1. 容量测试电路

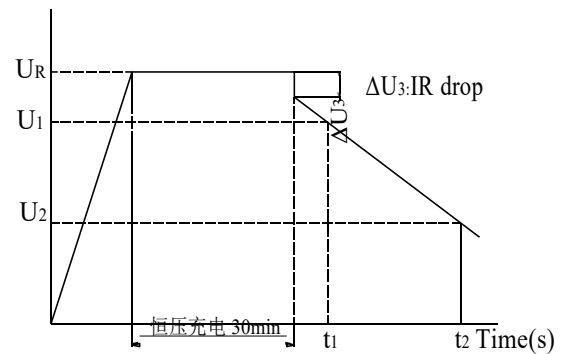


图 2. 充放电曲线图

### 6.2 内阻测试方法

#### 6.2.1 直流阻抗计算方法

$$R_{DC} = \frac{U_3}{I}$$

其中： $R_{DC}$ ：直流阻抗 ( $\Omega$ )

$U_3$ ：恒流放电 10ms 压降 (V)

$I$ ：恒流放电电流 (A)

## 6.2.2 交流阻抗测试方法

交流阻抗通过 LCR 电桥测量，测量电压的频率为 1KHz

超级电容器交流内阻的  $R_{AC}$  按下式计算：

$$R_{AC} = \frac{U}{I}$$

其中： $R_{AC}$ ：交流电阻 ( $\Omega$ )     $U$ ：交流电压的有效值 (V r.m.s)     $I$ ：交流电流的有效值 (A r.m.s)

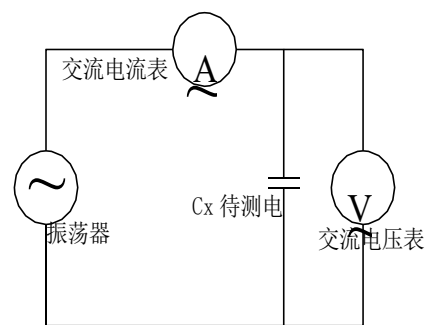


图 3. 交流阻抗测试电路图

## 6.3 漏电流测量

- 1) 测试漏电流前待测超级电容器应充分放电，一般放电 1h 以上；
- 2) 在电容器两端加额定电压  $U_R$ ；
- 3) 待超级电容器电压达到额定电压  $U_R$  后，测量 30min、12h、24h、72h 串联保护电阻两端电压  $U_V$ ；

根据下式计算漏电流：

$$LC = \frac{U_V}{R} \times 10^3 mA$$

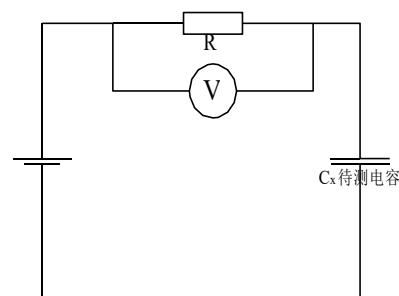


图 4. 漏电流测试电路图



其中： LC: 漏电流 (mA)

U<sub>v</sub>: 串联电阻两端电压(V)

R: 串联保护电阻，一般 1000Ω 以下(Ω)。

## 7. 注意事项和使用指导

### 7.1 超级电容器不可使用在如下状态：

- a) 超过工作温度的温度
- b) 超过额定电压的电压
- c) 逆电压或交流电压的加载

### 7.2 周围温度对超级电容器的影响：

超级电容器的使用寿命受使用温度的影响，一般情况下，使用温度降低 10℃，超级电容器的使用寿命会延长 2 倍，请尽量在低于最高使用温度的低温环境下使用。

超过最高使用温度使用的话，可能会造成特性急剧劣化，破损。超级电容器的使用温度不仅要确认设备周围温度，内部温度，还要确认设备内发热体（功率晶体管、电阻等）的放射热，纹波电流引起的自行发热温度。此外，还请勿将发热体安装在超级电容器的附近。

### 7.3 请按电容器的正负极标识正确使用。

### 7.4 请避免在以下环境中使用超级电容器：

- a) 直接溅水、盐水及油的环境、或处于结露状态、充满着气体状的油分或盐分的环境。
- b) 充满着有害气体（硫化氢、亚硫酸、氯、氨、溴、溴化甲基等）的环境。
- c) 溅上酸性及碱性溶剂的环境。
- d) 阳光直射或有粉尘的环境。
- e) 遭受过度的振动及冲击的环境。

7.5 在焊接过程中要避免使电容器过热（1.6mm 的印刷线路板，焊接时应为 260℃，时间不超过 5s）不可使用回流焊。

7.6 不要把电容器进入已溶解的焊锡中。

7.7 只在电容器的导针上粘焊锡。不可让焊接用焊棒接触电容器热缩管。

7.8 安装后，不可强行扭动或倾斜电容器。

7.9 超级电容器运输过程中不带电。

7.10 超级电容器在出厂前进行 5.0V~5.5V 电压持续充电 10h 以上处理。

7.11 放置过程中超级电容有休眠现象，电容自身自放电每月下降约 0.1~0.15V，建议短时间充电使用或测试前用 3~50mA 电流，5.0V~5.5V 电压持续充电 8h 以上激活超级电容器。

7.12 保存要求：

7.12.1. 不可存放于相对湿度大于 85%或含有有毒气体的场所。应储存在温度-30℃~50℃、相对湿度小于 60%的环境中。

7.12.2 避免以下环境中保存超级电容器：

a) 直接溅水、盐水及油的环境、或处于结露状态、充满着气体状的油分或盐分的环境。

b) 充满着有害气体（硫化氢、亚硫酸、氯、氨、溴、溴化甲基等）的环境。溅上酸性及碱性溶剂的环境，阳光直射或有粉尘的环境。

c) 遭受过度的振动及冲击的环境。

7.13 关于废弃不要随意丢弃，遵循法令或地方公共团体等指定的条例，将废弃物交给工业废弃物处理商。