

PRODUCT SPECIFICATION

产品规格书

Customer 客户名称 : _____

Product Name 品名 : _____

PART NO. 型号规格 : V 型 5.5V 1.5F _____

Issue Date 发布日期 : _____

Prepared 制作	Checked 审核	Customer Check 客户核准
ChenTT	Zelig	

目 录

1. 适用范围.....	3
2. 标准测试条件.....	3
3. 命名方式.....	3
4. 产品性能.....	3
5.标准产品尺寸及外形.....	6
6.测试方法.....	6
7.注意事项及使用指导.....	9

1. 适用范围

本产品承认书描述了 NYFEA 公司生产的扣式超级电容器的产品性能指标。

2. 标准测试条件

一般情况下，在标准大气压下，温度 15~35℃，相对湿度在 25%~75%条件下进行测试；测试前样品应在测试温度下放置 1h 以上，本规格书的测试条件为标准大气压，温度为 25±1℃，相对湿度为 60±15%。

3. 命名方式

<u>NB</u>	<u>5R5</u>		<u>V</u>		<u>155</u>		<u>N</u>		<u>E</u>		<u>0</u>		<u>0</u>
系列	代码	电压 (V)	代码	引脚方式	代码	标称容量 (F)	代码	容量误差	代码	功能	代码	外径 (mm)	高度 (mm)
NR 卷绕	2R7	2.7	V	V型	224	0.22	J	±5%	P	功率型	5	5	10
	3R0	3.0	H	H型	504	0.5	K	±10%	E	能量型	6	6.3	12
NB 扣式	3R8	3.8	C	C型	105	1	V	-10%~+30%	HE	高能量	10	10	20
	5R5	5.5	L	引线式	106	10	M	±20%	HV	高电压	12	12.5	25
NM 模组			X	牛角式	307	300	S	-20%~+50%	HP	高功率	16	16	30
NL 混合			B	螺栓	308	3000	N	-30%~+80%	HT	耐高温	18	18	40
			S	贴片					LR	低阻型	22	22	50
			T	三柱一端					TR	卷带	30	30	62
									HC	高容量	35	35	68

4. 产品性能

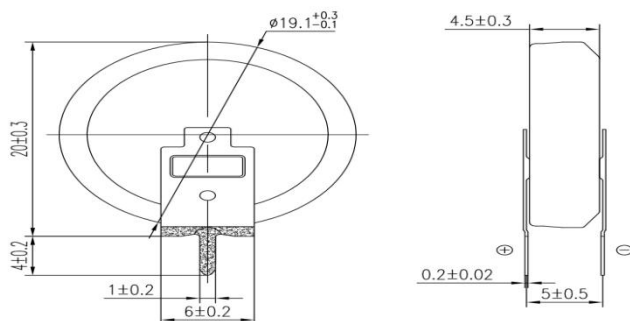
项目名称 Item	特性 Performance Characteristics	测试条件 (依据 IEC62391—1)
工作温度范围 Category temperature range	-25℃ ~+70℃	
额定工作电压 Rated operating voltage	5.5V	
浪涌工作电压 Surge voltage	5.0V	
标称容量范围 Nominal capacitance range	1.5F	
容量允许偏差 Permitting capacitance error tolerance	-20%~+80%	依据 IEC62391—1 要求
控制容量偏差 Controlled capacitance error	-10%~+20%	

等效串联内阻 ESR	10 Ω	1KHz10mA 常温测量
漏电流 Leakage current (24h,LC)	10uA	额定电压, 充电 24h
耐久性 load life	+70 \pm 2 $^{\circ}$ C下采用额定电压 1000 小时后电容器符合规定的限值	
	容量 C	满足初始测试值的 \pm 20%

	内阻 ESR	≤3 倍初始值	
	漏电流 LC	≤初始测量值	
	外观	无漏液和机械损伤	
温度特性 Temperature characteristics	+25±2℃ 电容器符合规定的限值		
	容量 C	满足初始值±20%	
	内阻 ESR	满足初始值	
	漏电流 LC	满足初始值	
	+70±2℃ 电容器符合规定的限值。		
	容量 C	≤30%初始值	
	内阻 ESR	≤初始值	
	漏电流 LC	≤规定值4 倍	
	-25±2℃ 电容器符合规定的限值。		
	容量 C	满足±20%的范围内	
	内阻 ESR	满足初始值	
	漏电流 LC	满足初始值	
高低温循环特性 Temperature cycle	容量 C	满足初始值±20%	-25±2℃---常温---+70±2℃---常温 循环次数 5 次
	内阻 ESR	满足初始规定值	
	漏电流 LC	满足初始规定值	
	外观	无漏液和损伤	

存放寿命特性 Shelf life	+70±2℃下采用额定电压 1000 小时后电容器符合规定的限值	
	容量 C	满足初始值±20%
	内阻 ESR	≤3 倍初始值
	漏电流 LC	≤初始测量值
	外观	无漏液和机械损伤
贮存寿命 shelf life	+70℃下贮存 1000 小时后电容器符合规定的限值。	
循环次数 Cycles	在+25℃下，用恒定电流使电容器在规定电压和半额定电压间循环充放电（500000 次）	
	容量 C	初始测试值的±30%
	内阻 ESR	≤3 倍初始值
	漏电流 LC	满足初始规定值

5. 标准产品外型尺寸



Items	Criteria	Items	Criteria
D	19.5	h	4.5
P	5	H	23
C	1.0	B	0.2

6. 测试方法

6.1 容量测试方法（恒流放电法）

- 1) 将转换开关 S 切换到恒流/恒压源，以 2mA 的电流给待测电容器恒流充电；
- 2) 在待测电容器的电压达到额定电压 U_R 后恒压充电 30min；
- 3) 在恒压充电 30min 后，将转换开关 S 切换到恒流放电装置以 2mA 的电流恒流放电；

测量电容器两端电压从放电开始到 U_1 和 U_2 的时间 t_1 和 t_2 ，如图 2 所示，根据下式计算电容器的容量：

$$C = \frac{I \times (t_2 - t_1)}{U_1 - U_2}$$

其中：C: 容量 (F)

I: 放电电流 (A)

t_1 : 放电开始到电压达到 U_1 的时间 (s)

t_2 : 放电开始到电压达到 U_2 的时间 (s)

U_1 : 测量起始电压 (V)

U_2 : 测量终止电压 (V)

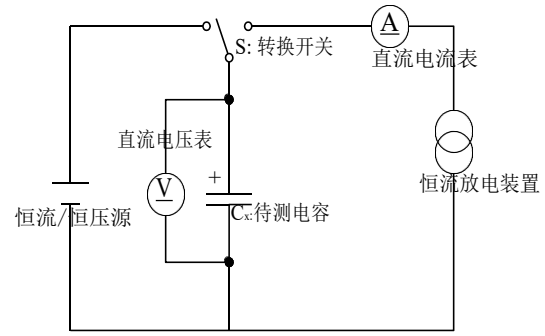


图 1. 容量测试电路

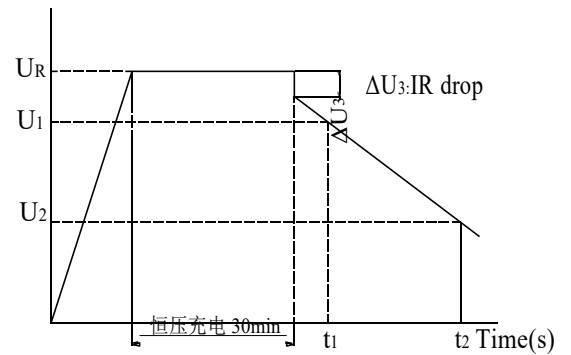


图 2. 充放电曲线图

6.2 内阻测试方法

6.2.1 直流阻抗计算方法

$$R_{DC} = \frac{U_3}{I}$$

其中：R_{DC}： 直流阻抗（Ω）

U₃： 恒流放电 10ms 压降（V）

I： 恒流放电电流（A）

6.2.2 交流阻抗测试方法

交流阻抗通过 LCR 电桥测量，测量电压的频率为 1KHz

超级电容器交流内阻的 R_{AC} 按下式计算：

$$R_{AC} = \frac{U}{I}$$

其中：R_{AC}： 交流电阻（Ω） U： 交流电压的有效值（V r.m.s） I： 交流电流的有效值（A r.m.s）

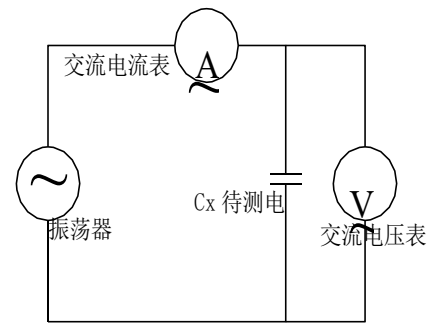


图 3. 交流阻抗测试电路图

6.3 漏电流测量

- 1) 测试漏电流前待测超级电容器应充分放电，一般放电 1h 以上；
- 2) 在电容器两端加额定电压 U_R；
- 3) 待超级电容器电压达到额定电压 U_R 后，测量 30min、12h、24h、

72h 串联保护电阻两端电压 U_V；

根据下式计算漏电流：

$$LC = \frac{U_V}{R} \times 10^3 mA$$

其中： LC： 漏电流（mA）

U_V： 串联电阻两端电压(V)

R： 串联保护电阻，一般 1000Ω 以下(Ω)。

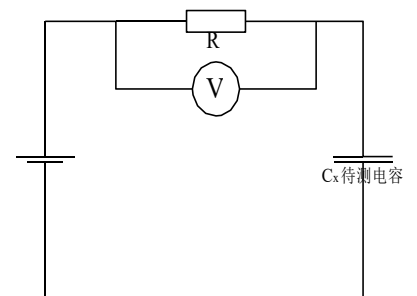


图 4.漏电流测试电路图

7.注意事项和使用指导

7.1 超级电容器不可使用在如下状态：

- a) 超过工作温度的温度
- b) 超过额定电压的电压
- c) 逆电压或交流电压的加载

7.2 周围温度对超级电容器的影响：

超级电容器的使用寿命受使用温度的影响，一般情况下，使用温度降低 10℃，超级电容器的使用寿命会延长 2 倍，请尽量在低于最高使用温度的低温环境下使用。

超过最高使用温度使用的话，可能会造成特性急剧劣化，破损。超级电容器的使用温度不仅要确认设备周围温度，内部温度，还要确认设备内发热体（功率晶体管、电阻等）的放射热，纹波电流引起的自行发热温度。此外，还请勿将发热体安装在超级电容器的附近。

7.3 请按电容器的正负极标识正确使用。

7.4 请避免在以下环境中使用超级电容器：

- a) 直接溅水、盐水及油的环境、或处于结露状态、充满着气体状的油分或盐分的环境。
- b) 充满着有害气体（硫化氢、亚硫酸、氯、氨、溴、溴化甲基等）的环境。
- c) 溅上酸性及碱性溶剂的环境。
- d) 阳光直射或有粉尘的环境。
- e) 遭受过度的振动及冲击的环境。

7.5 在焊接过程中要避免使电容器过热（1.6mm 的印刷线路板，焊接时应为 260℃，时间不超过 5s）不可使用回流焊。

7.6 不要把电容器进入已溶解的焊锡中。

7.7 只在电容器的导针上粘焊锡。不可让焊接用焊棒接触电容器热缩管。

7.8 安装后，不可强行扭动或倾斜电容器。

7.9 超级电容器运输过程中不带电。

7.10 超级电容器在出厂前进行 5.0V~5.5V 电压持续充电 10h 以上处理。

7.11 放置过程中超级电容有休眠现象，电容自身自放电每月下降约 0.1~0.15V，建议短时间充电使用或测试前用 3~50mA 电流，5.0V~5.5V 电压持续充电 8h 以上激活超级电容器。

7.12 保存要求：

7.12.1. 不可存放于相对湿度大于 85%或含有有毒气体的场所。应储存在温度-30℃~50℃、相对湿度小于 60%的环境中。

7.12.2 避免以下环境中保存超级电容器：

a) 直接溅水、盐水及油的环境、或处于结露状态、充满着气体状的油分或盐分的环境。

b) 充满着有害气体（硫化氢、亚硫酸、氯、氨、溴、溴化甲基等）的环境。溅上酸性及碱性溶剂的环境，阳光直射或有粉尘的环境。

c) 遭受过度的振动及冲击的环境。

7.13 关于废弃不要随意丢弃，遵循法令或地方公共团体等指定的条例，将废弃物交给工业废弃物处理商。